



データシート

EYES

v3.1

1. データシート

1.1. ハードウェアのバージョン

コンポーネント	バージョン
Eyes (camera)	v2.0
Eye Box	v1.4
Eyes Lighting Kit	v1.0

1.2. Eyes

Eyes

カメラの特性		単位
インターフェイス	USB-C 3.x	
画像センサー技術	ローリングシャッター。サイズ 1.4 x 1.4	[$\mu\text{m px}$]
RGB カメラ視野(FOV)	69.4 x 42.5 x 77 (+/-3)	[°]
RGB カメラ解像度	1280 x 720	[px]
深度技術	アクティブ IR ステレオ	
深度 FOV	65 \pm 2 x 40 \pm 1 x 72 \pm 2	[°]
深度出力解像度	1,280 x 720	[px]
作動距離	400-1,000	[mm]
	15.75 - 39.37	[インチ]
動作温度	0~35	[°C]
	32~95	[°F]
IP 等級	IP 54	
重量	0.260	[kg]
	0.57	[ポンド]

Eyes 機能		単位
視覚システムの種類	2.5D	
最小ワークピースサイズ	10x10mm または直径 15	[mm]
	0.39x0.39 または直径 0.59	[インチ]
対応するアプリケーション	検出、仕分け、検査、ランドマーク	
サポートされているマウントオプション	ロボットと外部	

Eyes 機能					単位
ロボットマウント時の再設定性	12 設定 (4x3)				
	ロボットのフランジ周り		チルト方向		
	0 - 90 - 180 - 270		0 - 45 - 90	[°]	
	処理時間		標準 : 0.5 s		
検知反復性	< 2				[mm]
	< 0.078				[インチ]
500mm で測定される検出精度 (通常)	外部マウント		ロボットマウント		
	2 0.078		2 0.078		[mm] [インチ]
最小検査欠陥サイズ	標準		接写		
	5 0.197		3 0.118		[mm] [インチ]
ランドマーク精度**	ランドマークからの中間地点の距離	最小エラー	典型エラー	最大エラー	
	200	0.2635	0.6596	0.9500	[mm]
	7.874	0.0104	0.0260	0.0374	[インチ]
	500	0.6586	1.6490	2.3750	[mm]
	19.68	0.0259	0.0649	0.0935	[インチ]
1,000	1.3173	3.2981	4.7500	[mm]	
39.37	0.0519	0.1298	0.1870	[インチ]	

**中間地点 (取り上げ位置) からのランドマークへの距離によって異なる。カメラがランドマークから 300mm (11.81 インチ) 上にある状態でデュアルキャプチャーアプローチを使用して取得。

アプリケーションと設定の推奨事項	
照明条件	劇的でなく、瞬間的な変化がないこと
反射と集中光スポット	最小に保つこと
物体の特性	背景とは異なること
ワークスペーステーブルに対するカメラ位置	まっすぐ見つめること

Eyes Lighting Kit

Eyes Lighting Kit の特徴		単位
入力電圧	24	[V]
最大電流	1	[A]

Eyes Lighting Kit の特徴		単位
接続	3 ピン M8 コネクタ	
動作温度	0-50 32-122	[°C] [°F]
IP 等級	IP54	
重量	0.131 0.288	[kg] [ポンド]

Eye Box

Eye Box	
重量	1.01 kg 2.23 lb
必要な電源	24 V (6.25 A)

電源 (6.25A/150W)	最小	標準	最大	単位
入力電圧 (AC)	100	-	240	[V]
入力電流	-	-	2.1	[A]
出力電圧	-	24	-	[V]
出力電流	-	6.25	-	[A]

電源入力 (24V コネクタ)	最小	標準	最大	単位
供給電圧	-	24	25	[V]
供給電流	-	6.25	-	[A]

電源出力 (デバイスコネクタ)	最小	標準	最大	単位
出力電圧	-	24	25	[V]
出力電流 (EB HW v1.2)	-	4.5	4.5*	[A]

* ピーク電流

Eye Box I/O インターフェイス :

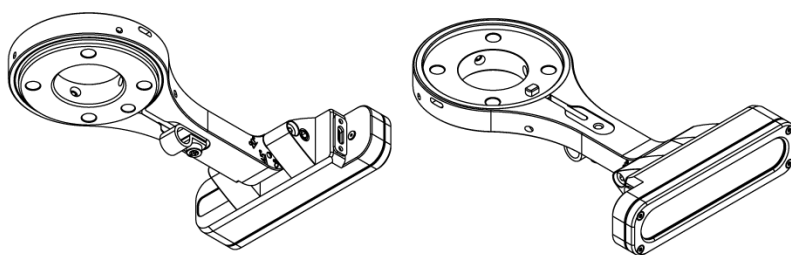
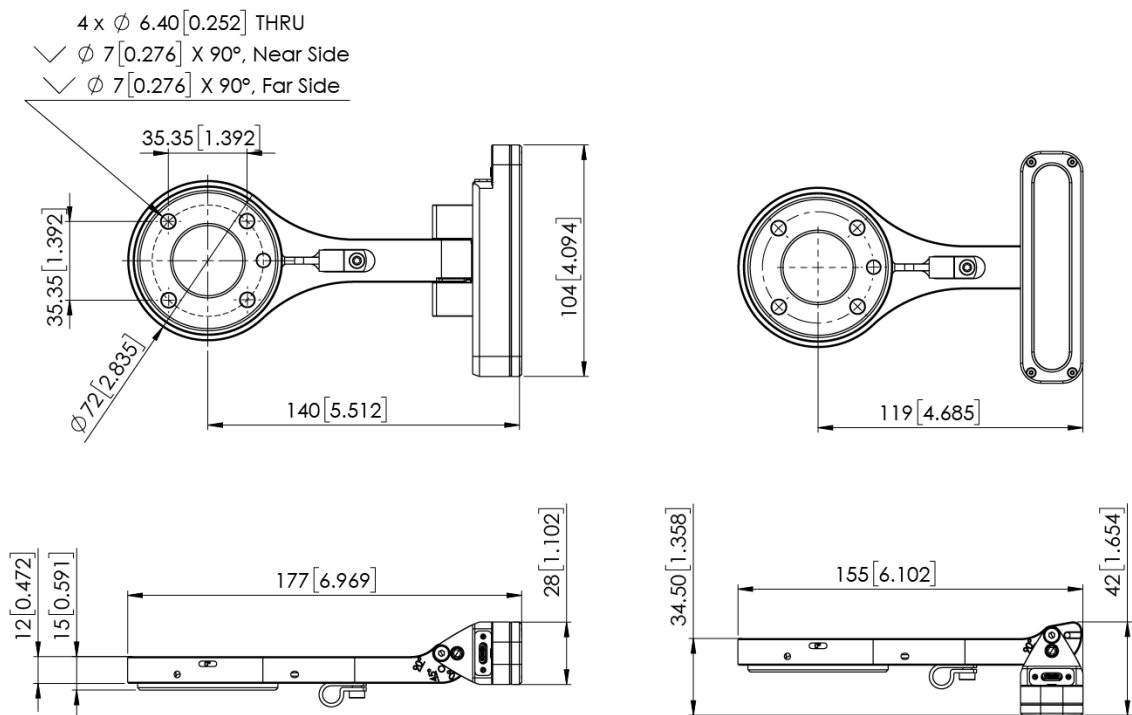
基準電源 (24V、GND)	最小	標準	最大	単位
基準出力電圧	-	24	25	[V]
基準出力電流	-	-	100	[mA]

デジタル出力 (DO1-DO8)	最小	標準	最大	単位
出力電流 - 合計	-	-	100	[mA]
出力抵抗 (アクティブな状態)	-	24	-	[Ω]

PNP としてのデジタル入力 (DI1-DI8)	最小	標準	最大	単位
電圧レベル - 真	18	24	30	[V]
電圧レベル - 偽	-0.5	0	2.5	[V]
入力電流	-	-	6	[mA]
入力抵抗	-	5	-	[kΩ]

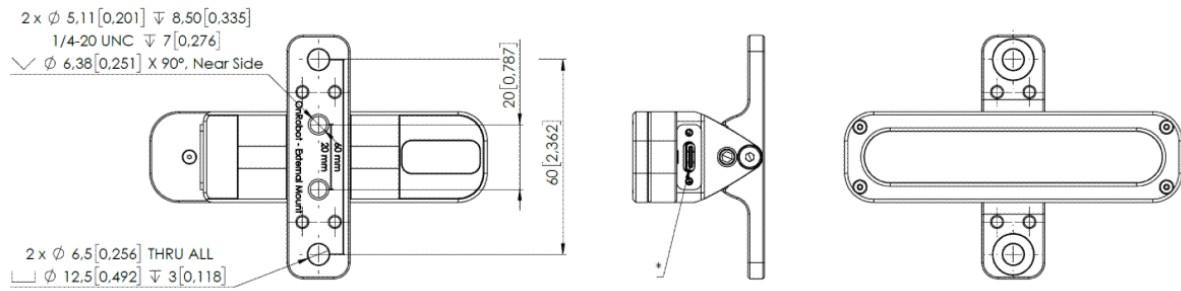
NPN としてのデジタル入力 (DI1-DI8)	最小	標準	最大	単位
電圧レベル - 真	-0.5	0	5	[V]
電圧レベル - 偽	18	24	30	[V]
入力電流	-	-	6	[mA]
入力抵抗	-	5	-	[kΩ]

1.3. Eyes - ロボットマウント



寸法はすべて mm と[inches]で表記されています。

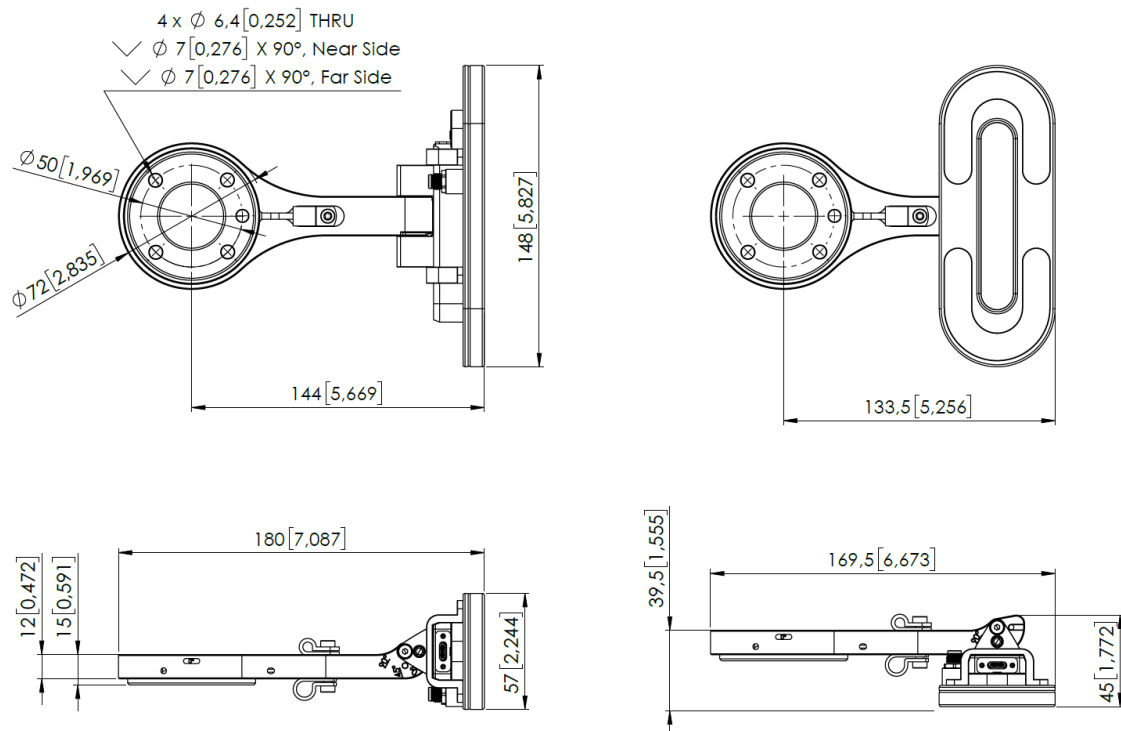
1.4. Eyes - 外部マウント



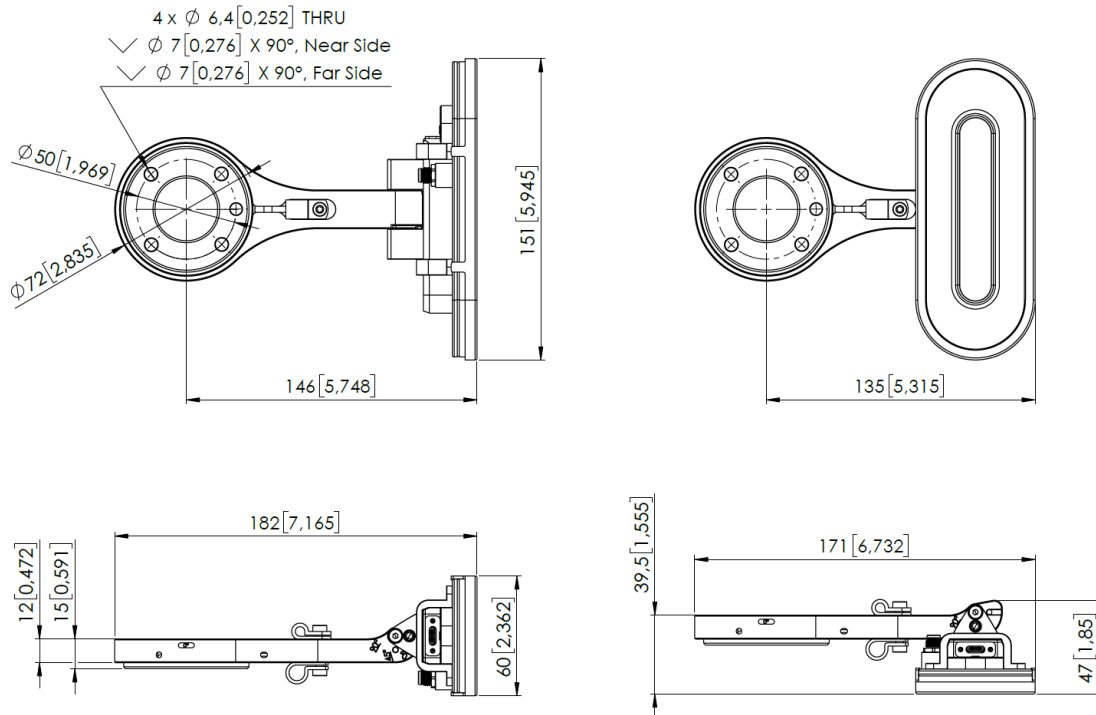
寸法はすべて mm と[inches]で表記されています。

1.5. Eyes Lighting Kit マウント

照付き Eyes

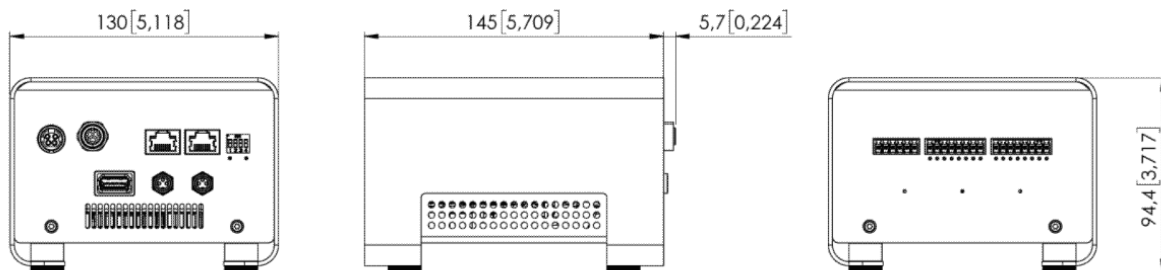


照明と拡散板付き Eyes



寸法はすべて mm と[inches]で表記されています。

1.6. Eye Box



寸法はすべて mm と[inches]で表記されています。